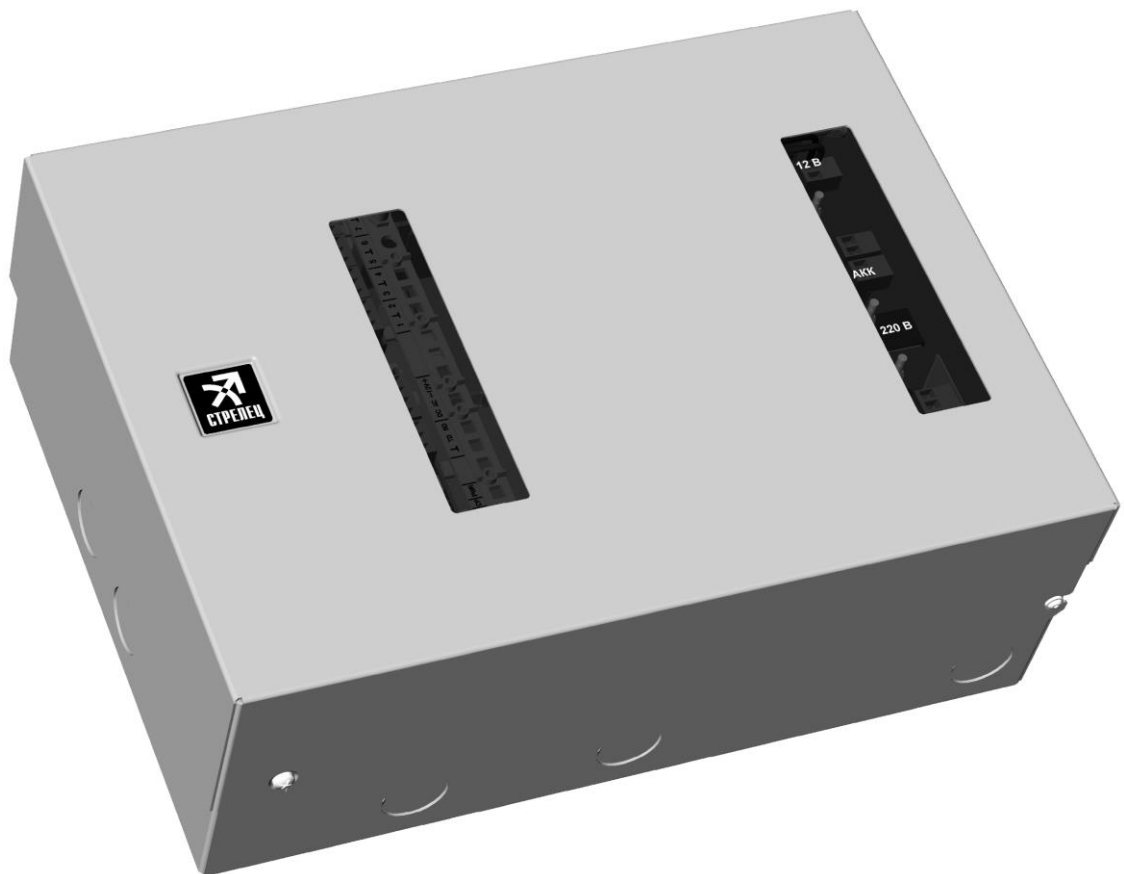

ОБЪЕКТОВАЯ СТАНЦИЯ



Руководство по эксплуатации

Ред. 3.1

2016

СОДЕРЖАНИЕ

Введение	3
1 ТЕХНИЧЕСКИЕ ХАРАКТЕРИСТИКИ	4
1.1 Технические характеристики ОС	4
1.2 Электропитание ОС	6
1.3 Дополнительная информация	6
2 ФУНКЦИИ ОБЪЕКТОВОЙ СТАНЦИИ	8
3 КОНСТРУКЦИЯ	9
3.1 Устройство объектовой станции	9
3.2 Комплект поставки ОС	10
3.3 Колодки и разъемы ОС	11
3.3.1 Колодки и разъемы на управляющей плате	11
3.3.2 Колодки и разъемы на модуле питания	13
3.3.3 Разъемы и колодки MBK-RS и MC-RS	14
3.4 Индикация на платах ОС	15
3.4.1 Индикация на плате MBK-RS	18
3.4.2 Индикация на плате модуля питания	19
4 УСТАНОВКА И ПОДКЛЮЧЕНИЕ	21
4.1 Общие указания	21
4.2 Крепление ОС	21
4.3 Установка и подключение антенно-фидерных устройств	24
4.3.1 Выбор антенны	24
4.3.2 Рекомендации по установке антенн CM146 и CM470	24
4.4 Подключение объектового оборудования	25
4.4.1 Подключение ВОРС "Стрелец"	25
4.4.2 Подключение ИСБ "Стрелец-Интеграл"	26
4.4.3 Подключение внешних ППК при помощи MBK-RS	27
4.4.4 Подключение MC-RS исп.2	29
5 ТЕХНИЧЕСКОЕ ОБСЛУЖИВАНИЕ ОС	30

Используемые термины и сокращения

АБ – аккумуляторная батарея

ВОРС – внутриобъектовая радиосистема

ИСБ – интегрированная система безопасности ("Стрелец-Интеграл")

ОО – объективное оборудование

ОП – основное (электро)питание

ОС – объектовая станция

ПК – персональный компьютер

ППК – прибор приемно-контрольный

ПО – программное обеспечение

ПС – пультовая станция

ПЦН – пульт централизованного наблюдения

РП – резервное (электро)питание

РСПИ – радиосистема передачи извещений

ЧС – чрезвычайная ситуация

Введение

Объектовая станция предназначена для передачи извещений от установленного на объектах оборудования охранно-пожарной сигнализации на ПЦН и входит в состав радиосистемы передачи извещений.

Основными функциями объектовой станции являются:

- передача извещений от установленного на объектах оборудования охранно-пожарной сигнализации на ПЦН;
- передача команд управления от ПЦН к объектовому оборудованию;
- передача сообщений от ПЦН к оборудованию, управляющему оповещением населения о ЧС.

Каналы связи в РСПИ являются двухсторонними, поэтому каждая станция в системе осуществляет непрерывный контроль радиосвязи с ПЦН.

Настоящее руководство рекомендуется использовать совместно с руководством по эксплуатации радиосистемы передачи извещений.

Внимание!	Согласование рабочих частот радиосистемы с Государственной Комиссией по Радиочастотам (ГКРЧ) производится Заказчиком РСПИ.
------------------	--

Предприятию-изготовителю предоставляется право улучшать схемы и конструкцию оборудования, поэтому возможны незначительные изменения, не ухудшающие электрические и конструктивные параметры оборудования.

1 ТЕХНИЧЕСКИЕ ХАРАКТЕРИСТИКИ

1.1 Технические характеристики ОС

ОС имеет следующие интерфейсы подключения:

- RS-232;
- USB;
- S2.

Подключение к ПК осуществляется при помощи RS-232, USB или S2. Длина линии связи:

- по интерфейсу RS-232 – до 15 м;
- по USB – до 3 м;
- по S2 – до 2 км.

Поддерживаемое приёмно-контрольное оборудование и оборудование оповещения:

- Внутриобъектовая радиосистема охранно-пожарной сигнализации "Стрелец" (по интерфейсу RS-232);
- Интегрированная система безопасности "Стрелец-Интеграл" (по интерфейсу S2);
- Внешние ППК по сигнальным входам (при помощи модуля входов контроля MBK-RS);
- Внешние ППК по телефонной линии с применением DTMF протокола формата "Ademco Contact ID (при помощи модуля сопряжения MC-RS исп.2);

Список радиомодемов, используемых в ОС, приведен в таблице 1.

Таблица 1

Радиомодем	Частотный диапазон, МГц	Максимальная излучаемая мощность, дБм
CM146	146 – 174	37±2
CM470	403 – 470	

Входящий в состав ОС радиомодемы, могут быть укомплектованы различными типами модулей усилителей (МУ). Типы и характеристики модулей входных усилителей приведены в таблице 2 и на рисунках 1 и 2.

Таблица 2

Диапазон, МГц	Съёмные модули усилителей		
	Модуль (условное обозначение)	Центральная частота (диапазон частот), МГц	Ширина полосы, МГц
403-470	МУ01 Ш435/80	435 (403-470)	80
	МУ02 П436/5	436 (434-438)	5
	МУ03 исп.1 П407/20	407 (403-410)	20
	МУ03 исп.2 П422/20	422 (417-436)	20
	МУ03 исп.3 П448/20	448 (438-458)	20
	МУ03 исп.3а П441/16	441 (433-449)	16
	МУ04 П464/12	464 (458-470)	12
	МУ05 П469/0.5	469 (469.65-470)	0.5
146-174	МУ01/СМ146 Ш160/30	160 (146-174)	30
	МУ02/СМ146 П148/3	148 (147-150)	3
	МУ03/СМ146 П162/3	162 (161-164)	3
	МУ04/СМ146 П146/0.1	146 (146.65-146.70)	0.1

Частотные полосы сменных модулей для диапазона 403-470 МГц

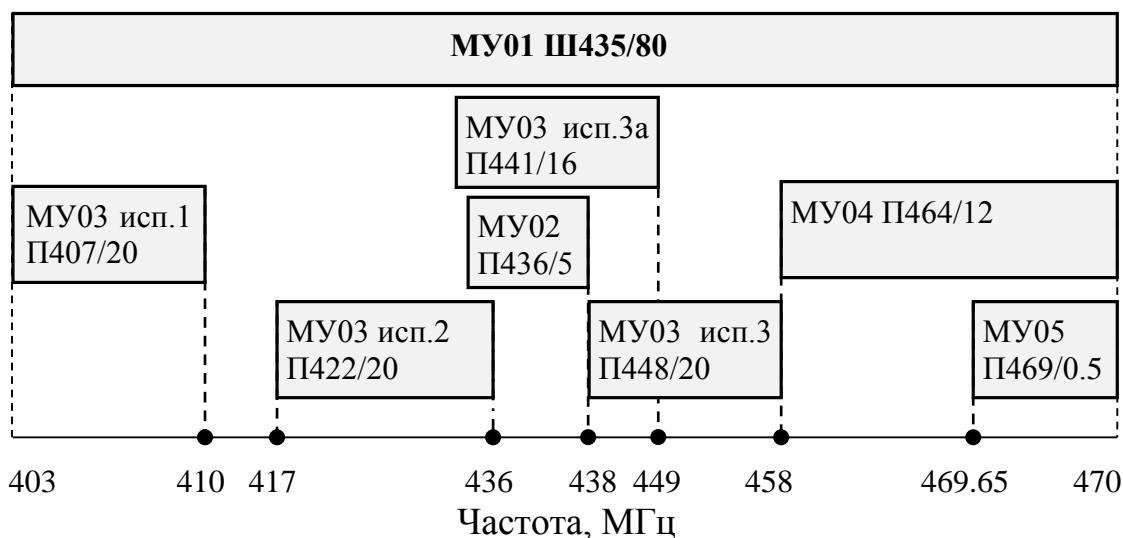


Рис. 1

Частотные полосы сменных модулей для диапазона 146-174 МГц

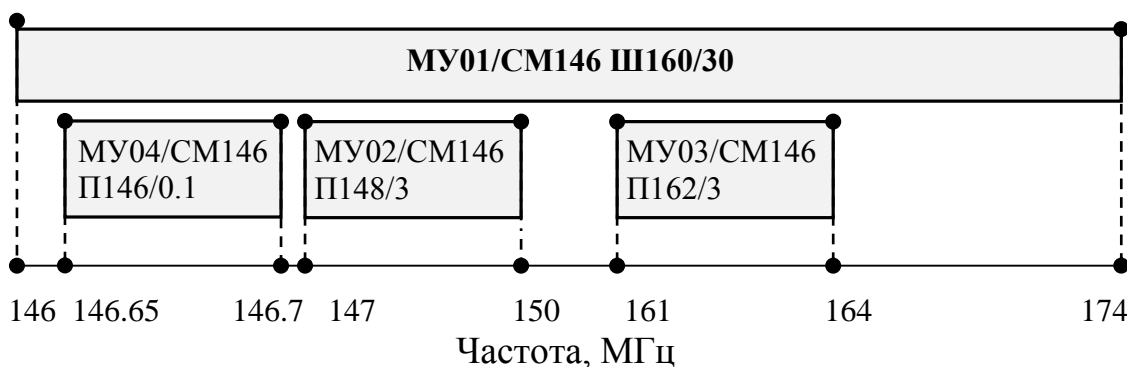


Рис. 2

Нестандартные модули могут быть изготовлены по отдельному заказу в случае особых требований к ширине полосы рабочих частот.

Основные параметры ОС приведены в таблице 3.

Таблица 3

Наименование параметра	Значение
Управление мощностью радиоизлучения	Автоматическое
Волновое сопротивление антенно-фидерных трактов	50 Ом
Программируемый период передачи контрольных сигналов	30 с, 1 мин, 2 мин, 5 мин, 10 мин, 20 мин

1.2 Электропитание ОС

Электропитание ОС осуществляется от сети переменного тока (50 Гц, 220 В) и аккумуляторной батареи (13.6 В, 7 А·ч).

Номинальное напряжение питающей сети 220В/50 Гц с пределами изменения от 176-253 В по ГОСТ Р 53325-2012.

Внимание!	Выход из строя модуля питания станции по причине превышения допустимых пределов изменения питающего напряжения сети 220В/50 Гц не является гарантийным случаем.
------------------	--

Потребляемая станцией мощность от сети – не более 30 Вт.

Максимальный ток потребления ОС от аккумуляторной батареи:

- в режиме приема – не более 130 мА;
- в режиме передачи – не более 2 А.

Внимание!	При работе станции аккумуляторная батарея должна быть установлена и подключена. Работа станции только от сетевого источника нежелательна.
------------------	---

1.3 Дополнительная информация

- Габаритные размеры – 341×250×138 мм.
- Масса – не более 3,8 кг (без учета аккумуляторной батареи).
- Степень защиты оболочкой – IP30.
- Устойчивость к электромагнитным помехам – УК1, УК2, УК3, УК4, УЭ1, УИ1 3 степени жёсткости (по ГОСТ Р 50009-2000 и НПБ 57-97).
- Защита человека от поражения электрическим током – класс 01 по ГОСТ 12.2.007.0.

- Конструкция удовлетворяет требованиям безопасности ГОСТ 12.2.007.0-85, ГОСТ Р МЭК 60065-2002 в аварийном режиме работы и при нарушении правил эксплуатации.
- Приемопередающая станция соответствует Единым санитарно-эпидемиологическим и гигиеническим требованиям (Таблица 4).

Таблица 4

Определяемые показатели	Величина	Допустимый уровень	Нормативный документ
Напряженность электростатического поля, кВ/м	<0.1	15	СанПиН 2.2.4.1191-03 МУК 4.3.2491-09
Напряженность электрического поля частотой 50 Гц, кВ/м	<0.1	0.5	
Напряженность (индукция) магнитного поля частотой 50 Гц, А/м	<0.1	4	ГН 2.1.8/2.2.4.4.2262-07
Напряженность электрического поля в диапазоне частот 27-30 МГц, В/м	<0.1	10	СанПиН 2.1.8/2.2.4.1190-03
Напряженность электрического поля в диапазоне частот 30-300 МГц, В/м	<1	3	
Плотность потока энергии в диапазоне частот 300-2400 МГц, мкВт/см ²	<1	10	

- Диапазон температур при транспортировании – -50 ÷ +55 °С.
- Условия эксплуатации:
 - температура окружающей среды: -30 ÷ +50 °С,
 - относительная влажность – до 93% при +40 °С.
- Средняя наработка на отказ изделия - не менее 60 000 ч.
- Средний срок службы изделий - не менее 8 лет.

2 ФУНКЦИИ ОБЪЕКТОВОЙ СТАНЦИИ

Объектовая станция имеет следующие функции:

- Передача извещений от объектового оборудования (ОО) к пультовой станции (ПС).
- Прием от ПС команд управления объектовым оборудованием.
- Прием от ПС сообщений для оборудования, управляющего оповещением населения о ЧС.
- Ретрансляция извещений внутри радиосистемы.
- Контроль собственного состояния.

Контроль собственного состояния включает в себя:

- Контроль связи с радиосистемой
- Контроль наличия напряжений электропитания (основного и резервного).
- Контроль вскрытия корпуса.
- Контроль связи с подключенным объектовым оборудованием.
- Контроль внешней радиопомехи.

При возникновении собственного события, станция индицирует его с помощью светодиодных индикаторов и/или передает соответствующее извещение на ПС:

- Включение станции.
- Неисправность основного источника электропитания (отключение сети 220В) / Восстановление основного источника электропитания.
- Неисправность резервного источника электропитания (неисправность аккумулятора) / Восстановление напряжения резервного источника электропитания (норма аккумулятора).
- Корпус вскрыт / Корпус закрыт.
- Потеря связи с объектовым оборудованием (более 10 сек).
- Восстановление связи с объектовым оборудованием.
- Неисправность станции.
- Внешняя радиопомеха станции / Исчезновение внешней радиопомехи станции.
- Неисправность подключения ОС к радиосистеме.
- Потеря / восстановление связи с радиомодемом.
- Потеря / восстановление связи с устройством оповещения.

3 КОНСТРУКЦИЯ

3.1 Устройство объектовой станции

Корпус объектовой станции выполнен из двух частей: основания и крышки. В основании корпуса установлены пластиковые держатели с платами и держатели для закрепления аккумуляторной батареи.

ОС содержит два основных блока: держатель с модулем питания и блок, содержащий держатель с управляющей платой, платой модуля входов контроля (МВК-RS) и радиомодем. Крышка станции имеет окна, закрытые полупрозрачным стеклом. Закрытая крышка прибора закрепляется с помощью двух винтов на основании.

Внешний вид станции с открытой крышкой и установленной аккумуляторной батареей приведен на рисунке 3.

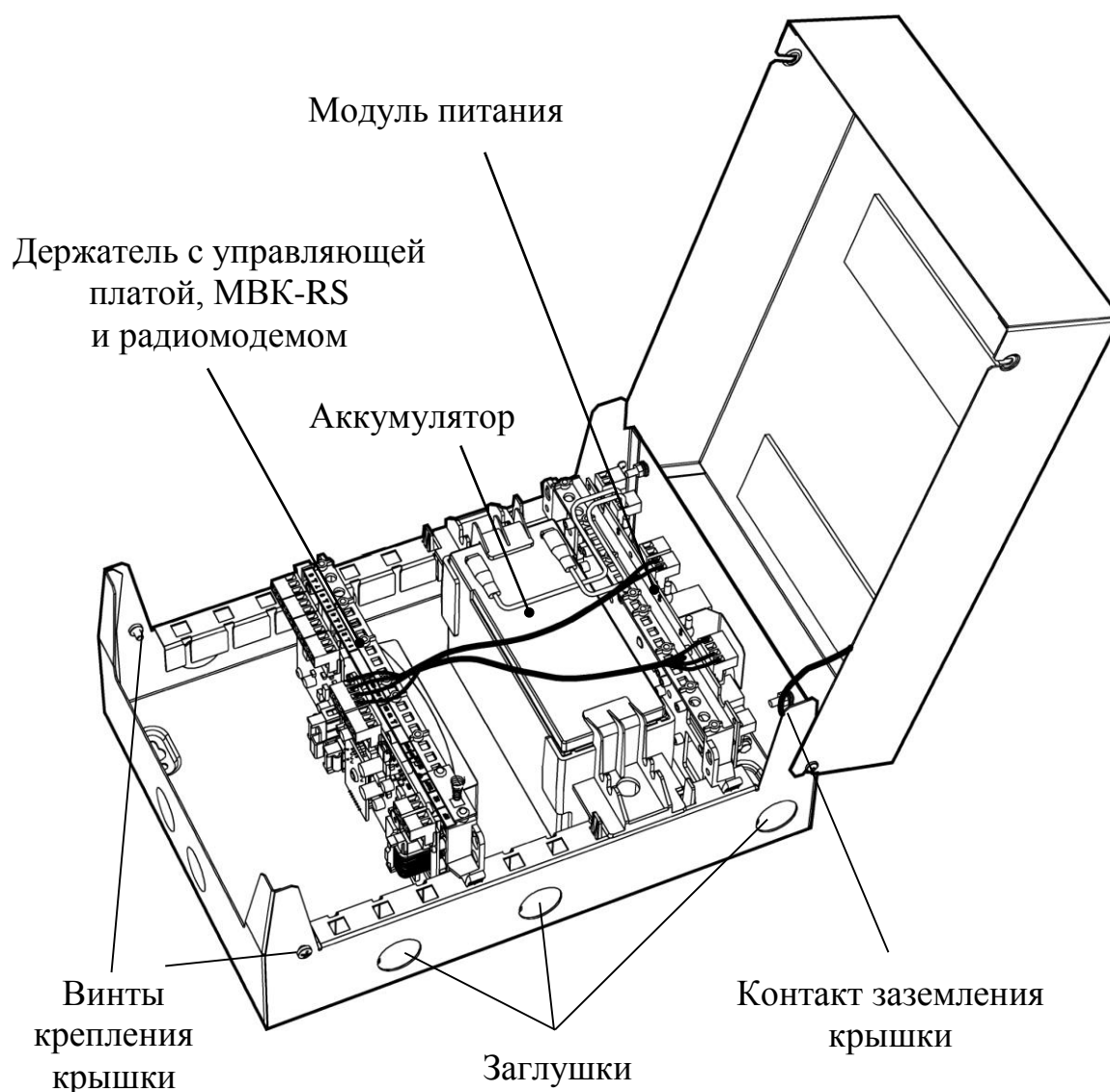


Рис. 3

Отверстия в корпусе для вывода проводов закрыты выламываемыми заглушками. Устройство объектовой станции показано на рисунке 4.

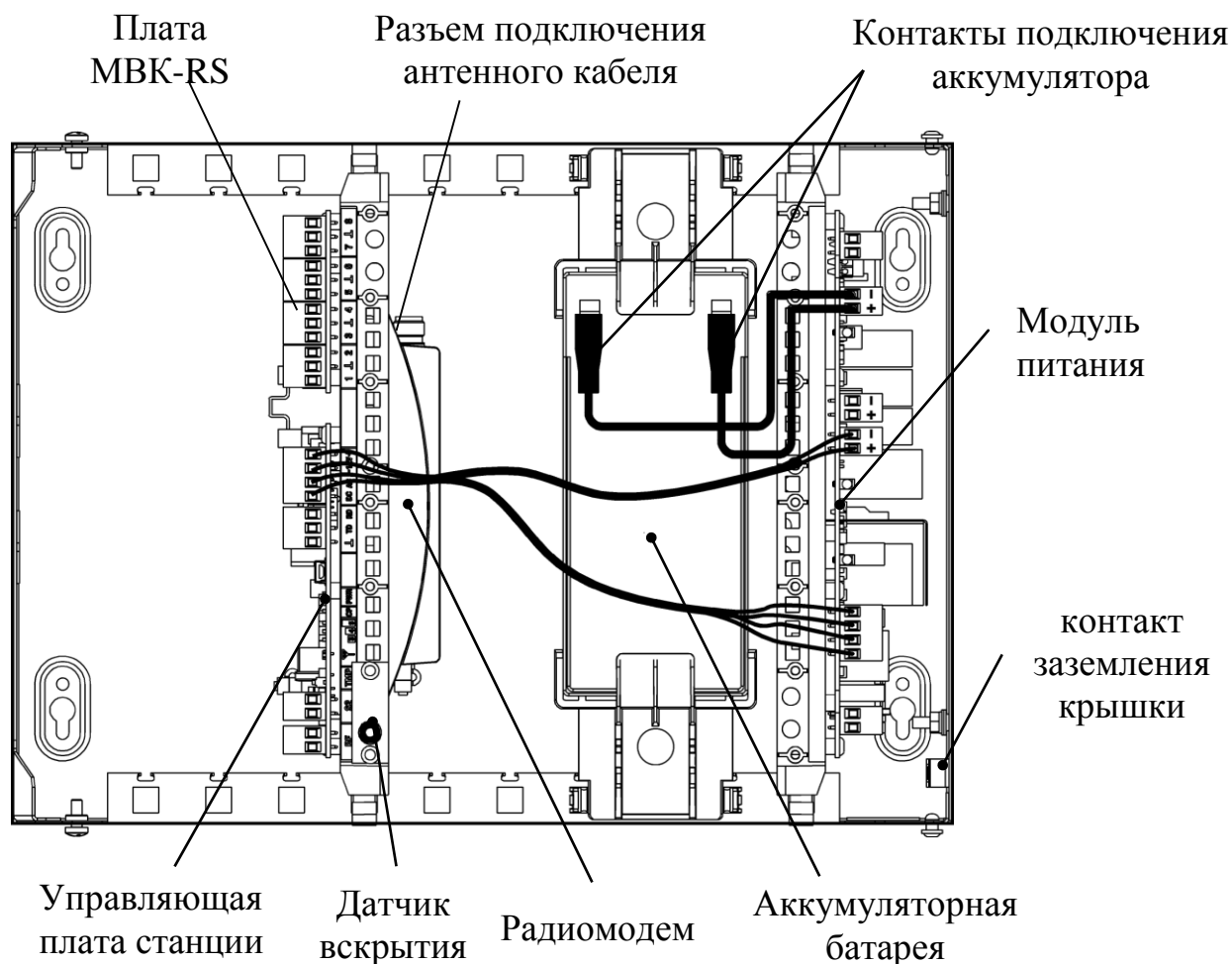


Рис. 4

Аккумуляторная батарея из комплекта принадлежностей устанавливается внутри корпуса пользователем.

Внимание!

Соблюдайте полярность при подключении аккумуляторной батареи!

3.2 Комплект поставки ОС

Комплект поставки ОС приведен в таблице 5.

Таблица 5

Наименование и условное обозначение	Количество
Станция объектовая ¹⁾	1 шт.
Комплект принадлежностей	1 шт.
Аккумулятор 12В, 7Ач	1 шт.
Антенна выносная (СМ146 или СМ470)	1 шт. ²⁾
Памятка по применению антенны	1 экз.
Паспорт	1 экз.
Руководство по эксплуатации ОС	1 экз.
¹⁾ тип радиомодемов для станций определяется потребителем при заказе;	
²⁾ антенна в зависимости от типа радиомодема.	

3.3 Колодки и разъемы ОС

Все колодки на всех платах ОС являются съемными.

3.3.1 Колодки и разъемы на управляющей плате

Расположение колодок и разъемов на управляющей плате показано на рисунке 5.

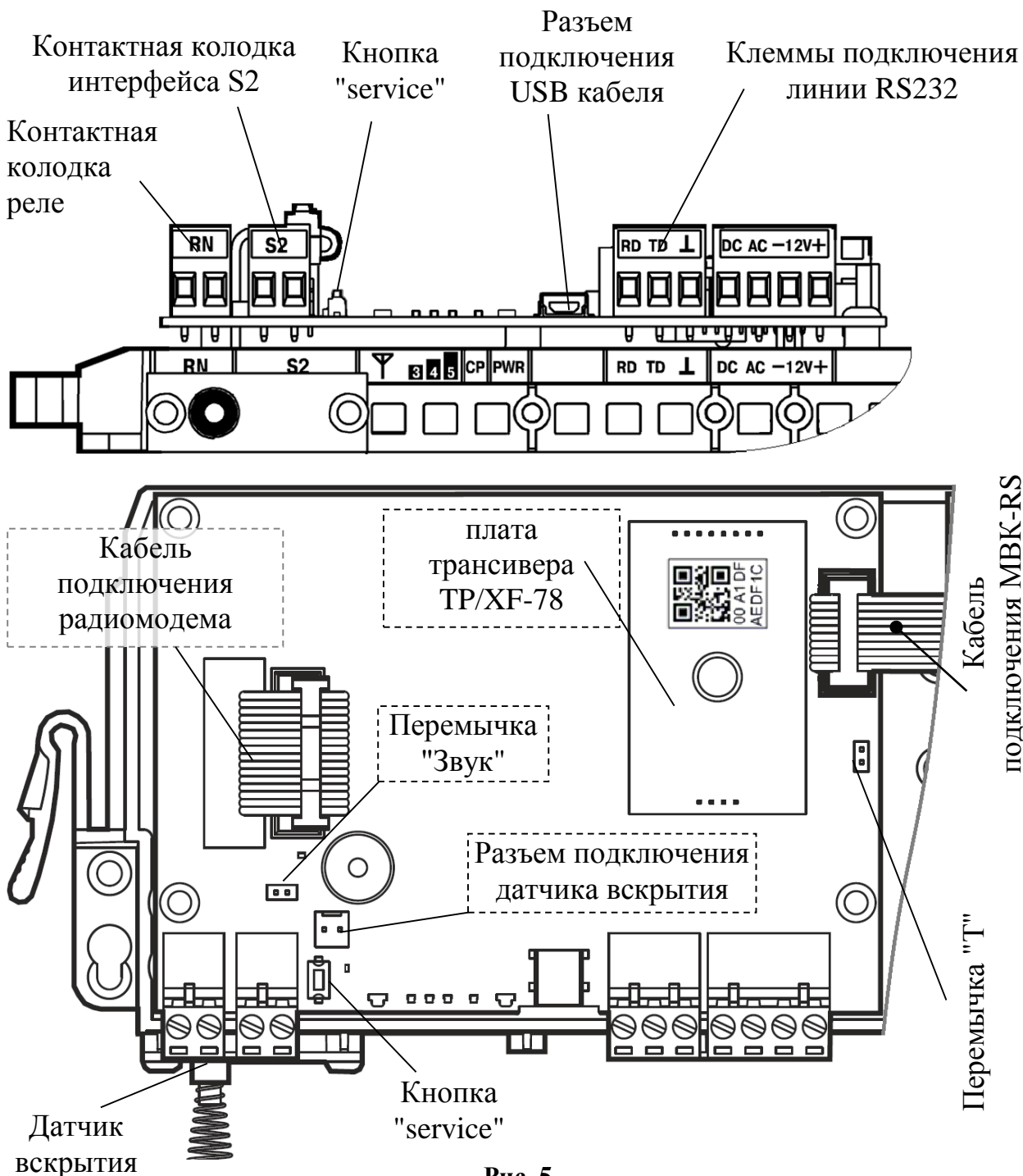


Рис. 5

Кнопка и светодиод "service" используются для регистрации станции в ИСБ "Стрелец-Интеграл".

Переключатель "Т" включает согласующее сопротивление в линию S2 (используется при длинной линии интерфейса). Начальное состояние – переключатель снят.

Переключатель "Звук" включает звуковую сигнализацию о неисправностях.

Реле "RN" предназначено для отображения неисправностей ОС. В состоянии "Норма" реле "RN" разомкнуто. Реле "RN" замыкается при возникновении любой из следующих неисправностей:

- неисправность связи с радиосистемой (нет активного маршрута к пультовой станции);
- неисправность основного (ОП) или резервного (РП) напряжения питания.

Одновременно с замыканием реле "RN" осуществляется звуковая сигнализация о наличии данных неисправностей (при установленной переключателе "Звук").

Следующие подключения проведены на предприятии-изготовителе и не требуют вмешательства пользователя (Рис. 6):

- колодки "-12V+", предназначенные для подключения основного источника питания (12 ÷ 14 В);
- колодки "АС" и "DC", предназначенные для подключения цепей контроля основного (ОП) и резервного (РП) напряжений питания;
- разъем "TMP", предназначенный для подключения датчика вскрытия корпуса (ДВ);
- соединение управляющей платы и MBK-RS (или MC-RS исп.2).

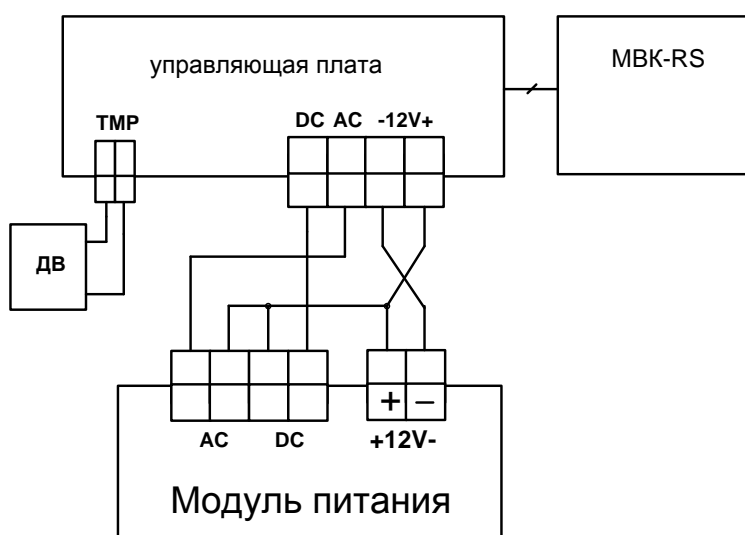


Рис. 6

Внимание	<p>Плата MBK-RS должна быть отключена от управляющей платы в следующих случаях:</p> <ul style="list-style-type: none"> • при подключении ОС к ПК при помощи интерфейса RS-232; • при подключении ОС к объектовому оборудованию при помощи интерфейса RS-232.
-----------------	--

3.3.2 Колодки и разъемы на модуле питания

Расположение колодок и разъемов на модуле питания показано на рисунке 7.

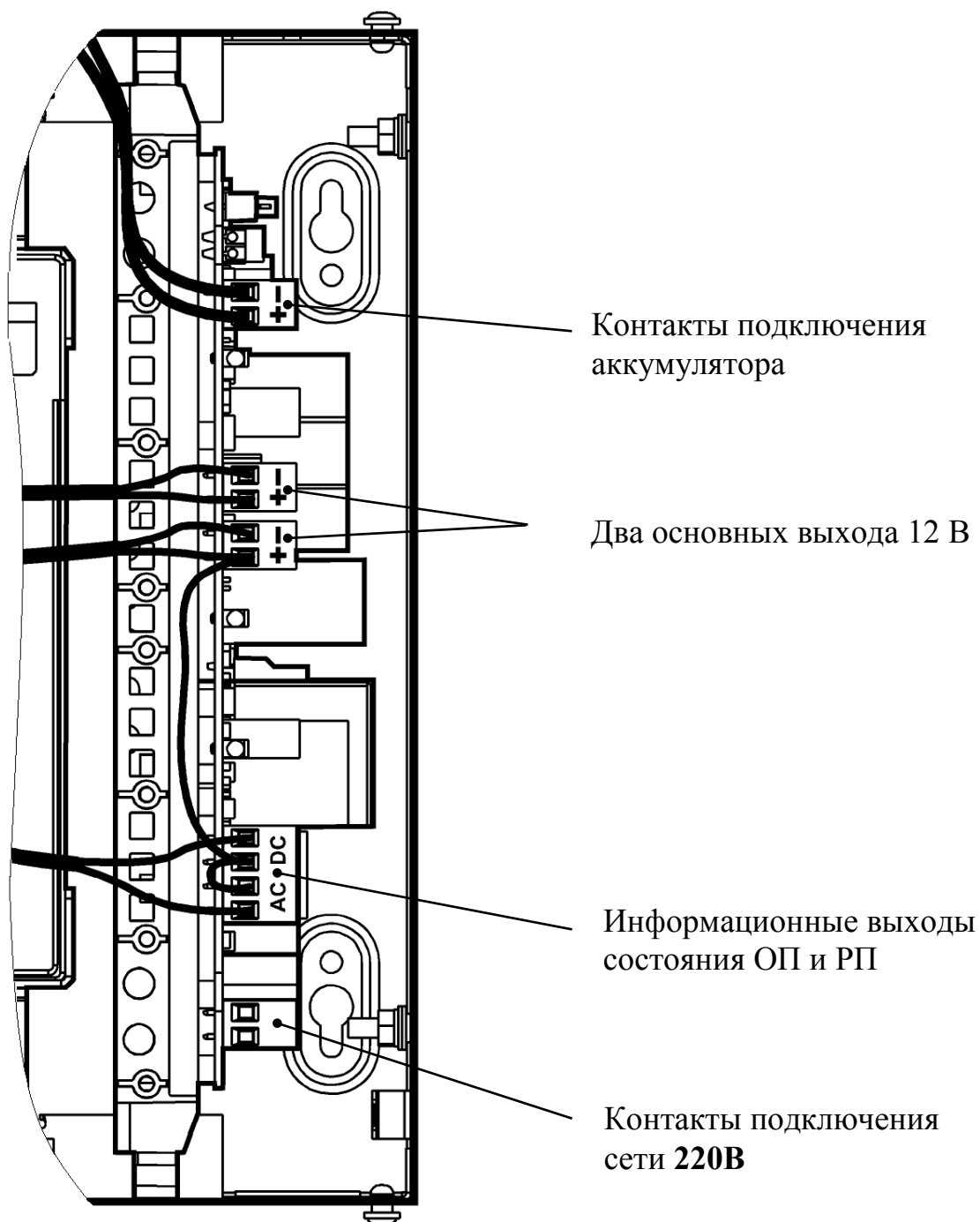


Рис. 7

Подробная информация о модуле питания, используемом в составе ОС, представлена в руководстве по эксплуатации для блока питания БП-12/2А (СПНК.436531.017 РЭ, ред.2.0 и старше).

3.3.3 Разъемы и колодки MBK-RS и MC-RS

Расположение колодок и разъемов MBK-RS, MC-RS приведено на рисунке 8 и рисунке 9.

MBK-RS имеет 8 входов контроля "BX1"-"BX8" для подключения выходов типа "открытый коллектор" приемно-контрольного прибора или реле на размыкание или замыкание. Конструкция платы предназначена для установки в кейт на одном пластиковом держателе с управляющей платой ОС.

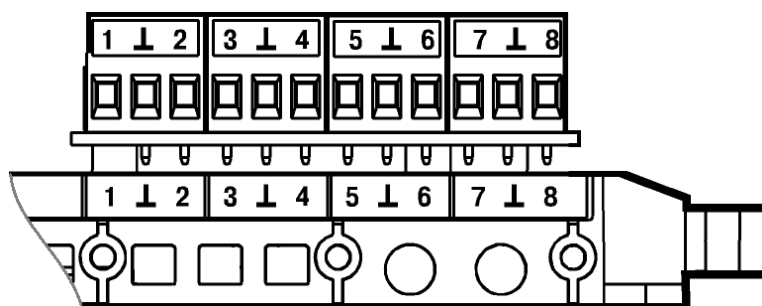


Рис. 8

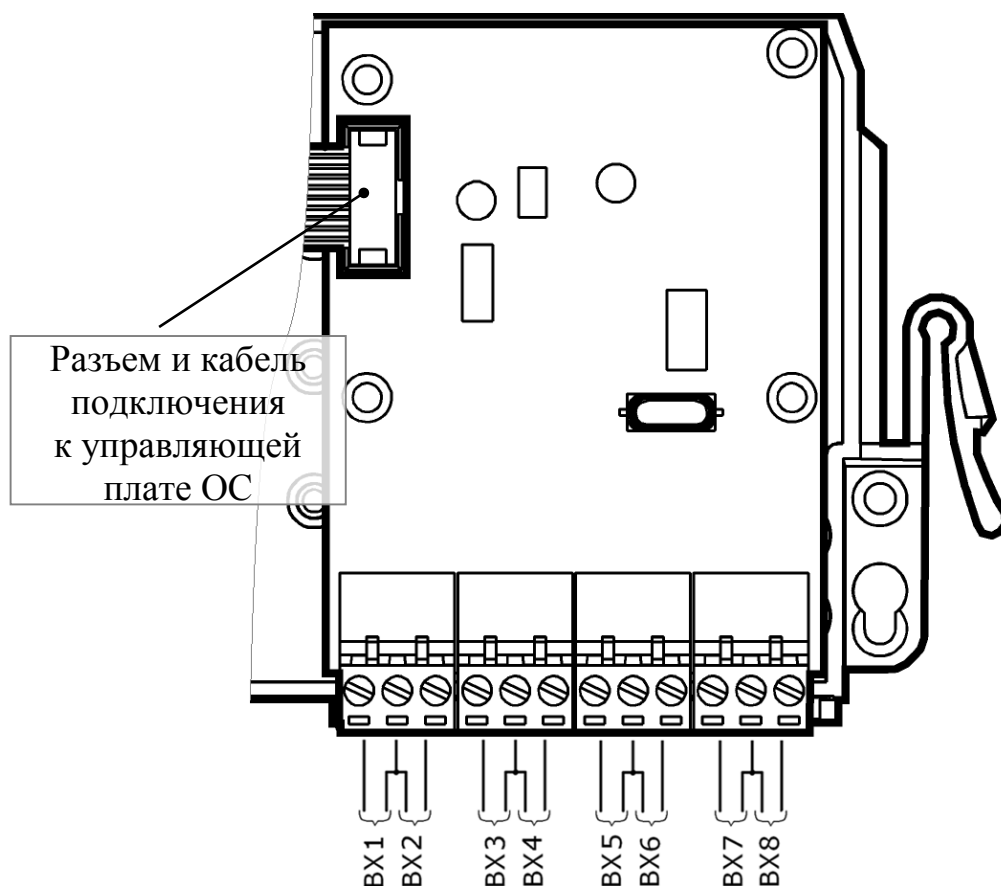


Рис. 9

Вместо платы MBK-RS пользователь может установить плату модуля сопряжения MC-RS исп.2 для приема от ППК извещений по телефонной линии с применением DTMF протокола формата "Ademco Contact ID" (Рис. 10).

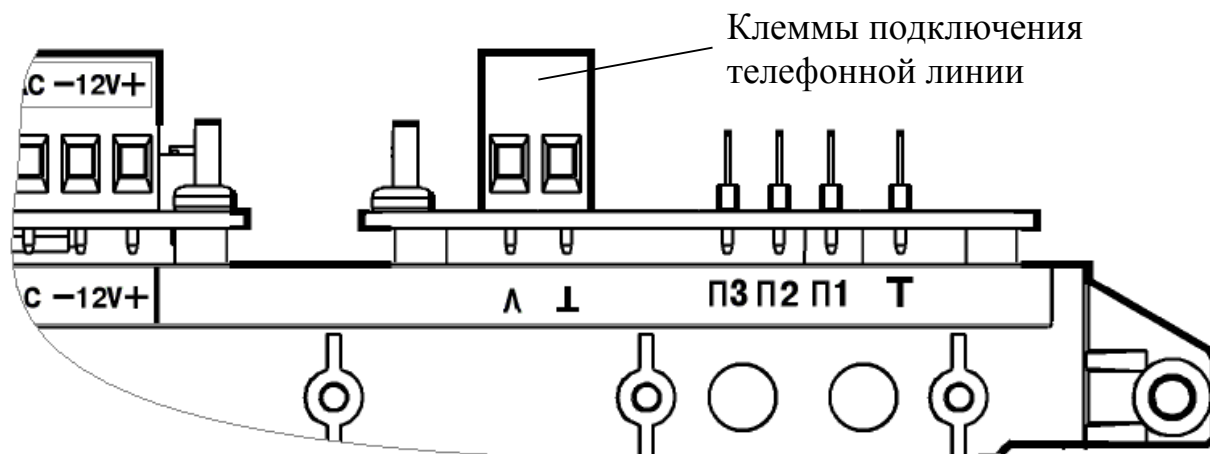


Рис. 10

При использовании других типов объектового оборудования, подключаемого к ОС при помощи интерфейса RS-232, необходимо отключить плату МК-RS (или МС-RS исп.2) от управляющей платы ОС.

3.4 Индикация на платах ОС

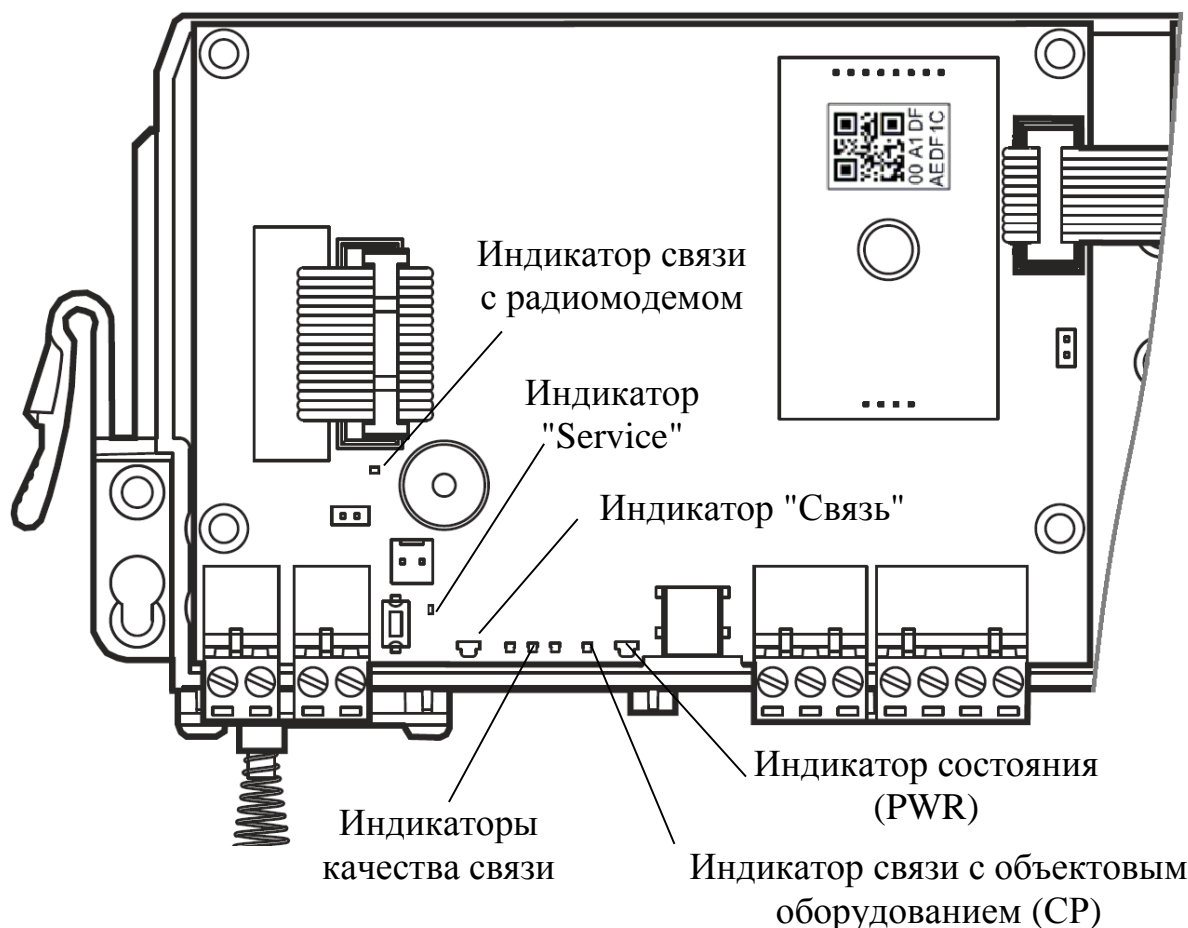


Рис. 11

На управляющей плате расположены следующие светодиодные индикаторы (Рис. 11):

- двухцветный (зеленого и желтого цвета) индикатор "PWR", отображающий состояние основного и резервного источников питания, а

также неисправность станции в целом. Режимы свечения индикатора приведены в таблице 6.

Таблица 6

Состояние станции	Режим свечения индикатора "PWR"
Норма	зелёный, непрерывно
Неисправность основного источника питания	желтый, непрерывно
Неисправность аккумулятора	желтый, прерывистое свечение 1 с/1 с; зелёный, непрерывно
Неисправность обоих источников питания	желтый, прерывистое свечение 1 с/1 с
Неисправность станции	желтый / зелёный, поочередно 0.5 с/0.5 с

- индикатор желтого цвета CP ("Control Panel"), отображающий состояние связи с объектовым оборудованием. Режимы свечения индикатора приведены в таблице 7.

Таблица 7

Состояние связи с ОО	Режим свечения индикатора "CP"
Норма связи с объектовым оборудованием	отключен
Отсутствие связи с объектовым оборудованием	непрерывно

- служебный индикатор зеленого цвета, отображающий состояние связи с радиомодемом. Режимы свечения индикатора в зависимости от состояния связи с радиомодемом приведены в таблице 8.

Таблица 8

Состояние связи с радиомодемом	Режим свечения индикатора
Норма	непрерывно
Отсутствие связи	отключен

- служебный индикатор желтого цвета "Service". Совместно с соответствующей кнопкой используется для регистрации станции в ИСБ "Стрелец-Интеграл".
- индикаторы зеленого цвета, отображающие качество связи с родительской станцией. Режимы свечения этих индикаторов приведены в таблице 9.

Таблица 9

Качество связи	Оценка качества связи	Режим свечения индикаторов		
		"3"	"4"	"5"
Связь отсутствует	нет	–	–	–
Связь неустойчивая, либо энергетический запас связи менее 21 дБ	"Удовлетворительно"	+	–	–
Устойчивая связь с энергетическим запасом от 21 до 31 дБ	"Хорошо"	+	+	–
Устойчивая связь с энергетическим запасом более 31 дБ	"Отлично"	+	+	+

- двухцветный (зеленого и желтого цвета) индикатор "Связь", отображающий состояние радиосвязи с пультовой станцией. Режимы свечения индикатора приведены в таблице 10.

Таблица 10

Состояние связи с ПС	Режим свечения индикатора "Связь"
Норма связи с ПС	зелёный, непрерывно
Неисправность связи с ПС	желтый, непрерывно

Все светодиодные индикаторы, кроме индикатора "Связь" и "СР", **выключаются** при закрытии крышки корпуса объектовой станции (т. е. при восстановлении ДВ – "корпус закрыт").

3.4.1 Индикация на плате MBK-RS

На плате MBK-RS расположено восемь служебных индикаторов, по количеству входов (Рис. 12).

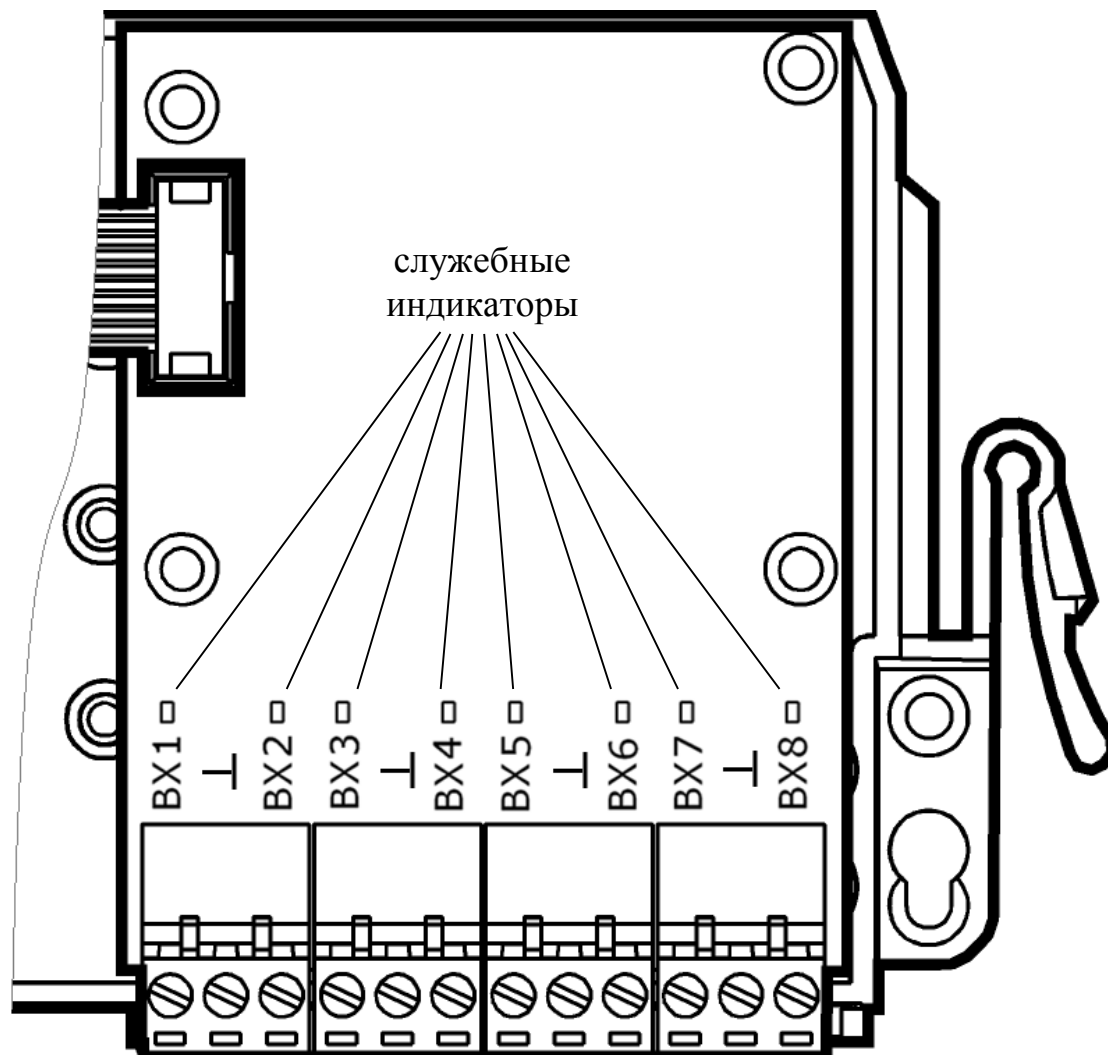


Рис. 12

Режимы свечения служебных индикаторов представлены в таблице 11.

Таблица 11

Состояние входа	Режим свечения индикатора
Неисправность	Непрерывное свечение
Пожар/Тревога	Прерывистое свечение
Норма	Выключен

3.4.2 Индикация на плате модуля питания

Расположение индикаторов на плате модуля питания представлено на рисунке 13.

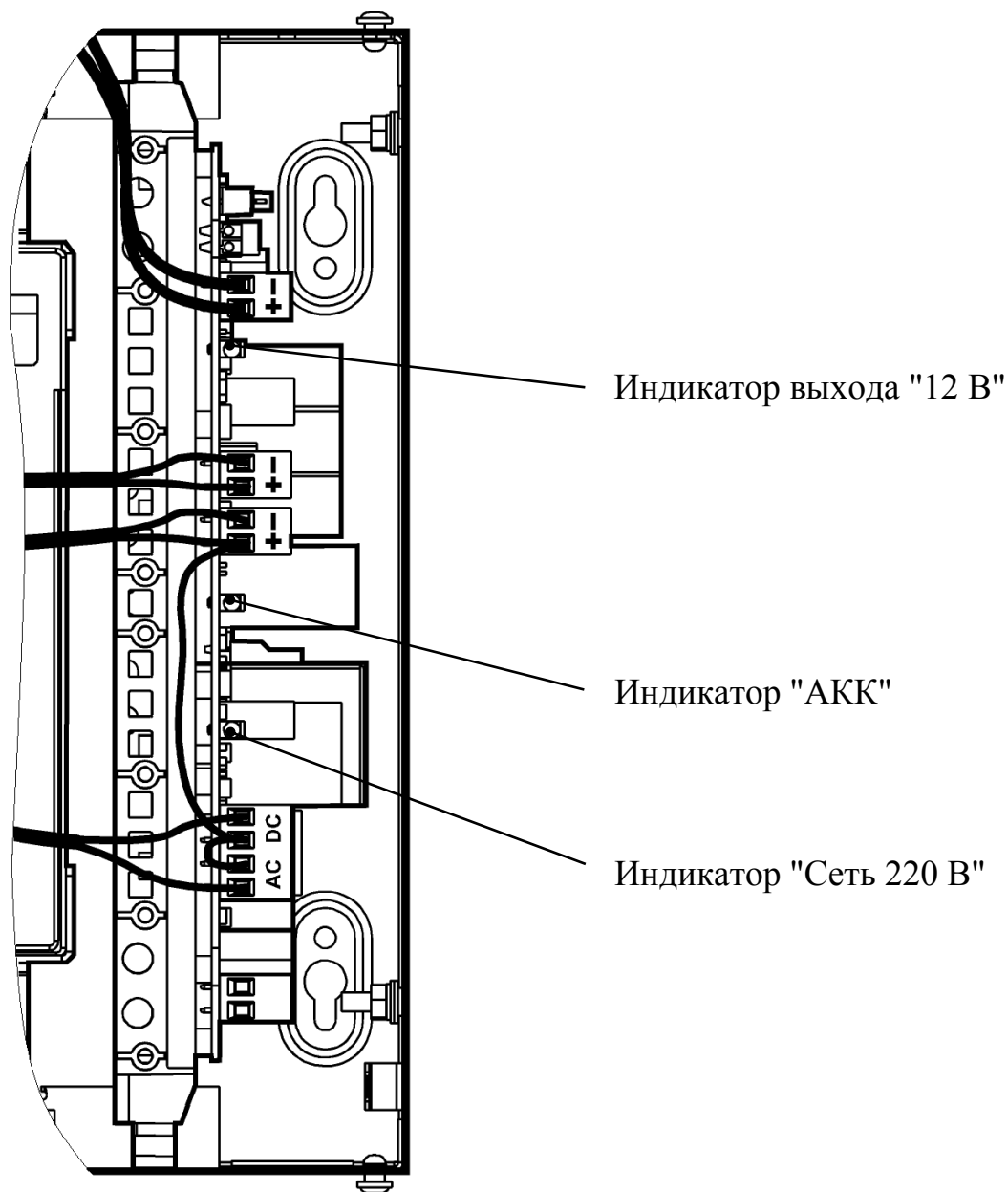


Рис. 13

На плате модуля питания расположены следующие светодиодные индикаторы:

- индикатор "Сеть 220 В" зеленого цвета показывает наличие напряжения основного источника электропитания (сети 220 В). Режимы свечения этого индикатора приведены в таблице 12.

Таблица 12

Состояние	Режим свечения индикатора "Сеть 220 В"
Напряжение 220 В включено	Непрерывное свечение
Напряжение 220 В отключено	Отключен

- индикатор "АКК" желтого цвета показывает состояние электропитания. Режимы свечения этого индикатора приведены в таблице 13.

Таблица 13

Состояние	Режим свечения индикатора "АКК"
Напряжение 220 В включено	Отключен
Напряжение 220 В отключено	Непрерывное свечение
АБ разряжена, обрыв или КЗ цепей подключения АБ	прерывистое свечение 1 с/1 с

- индикатор "12В" зеленого цвета показывает состояние выходного напряжения. Режимы свечения этого индикатора приведены в таблице 14.

Таблица 14

Состояние	Режим свечения индикатора "12 В"
Норма	Непрерывное свечение
Отсутствие выходного напряжения, перегрузка (по току нагрузки)	Отключен

Подробная информация о модуле питания, используемом в составе ОС, также представлена в руководстве по эксплуатации для блока питания БП-12/2А (СПНК.436531.017 РЭ, ред.2.0 и более).

4 УСТАНОВКА И ПОДКЛЮЧЕНИЕ

4.1 Общие указания

После транспортирования при отрицательных температурах устройства РСПИ должны быть перед включением выдержаны в упаковке в нормальных условиях не менее 8 ч.

Монтаж, установку, техническое обслуживание производить при отключенном основном и резервном напряжениях электропитания.

Желательно, чтобы станция располагалась на верхнем этаже здания, в котором установлена.

Станции следует монтировать в местах, закрытых от доступа посторонних лиц. Антенна станции устанавливается на вертикальной поверхности.

Эксплуатация станций РСПИ должна производиться техническим персоналом, имеющим квалификационную группу по электробезопасности не ниже третьей, и изучившим настоящее руководство по эксплуатации.

4.2 Крепление ОС

- 1 Для крепления ОС подготовьте в стене отверстия согласно разметке, представленной на рисунке 14.

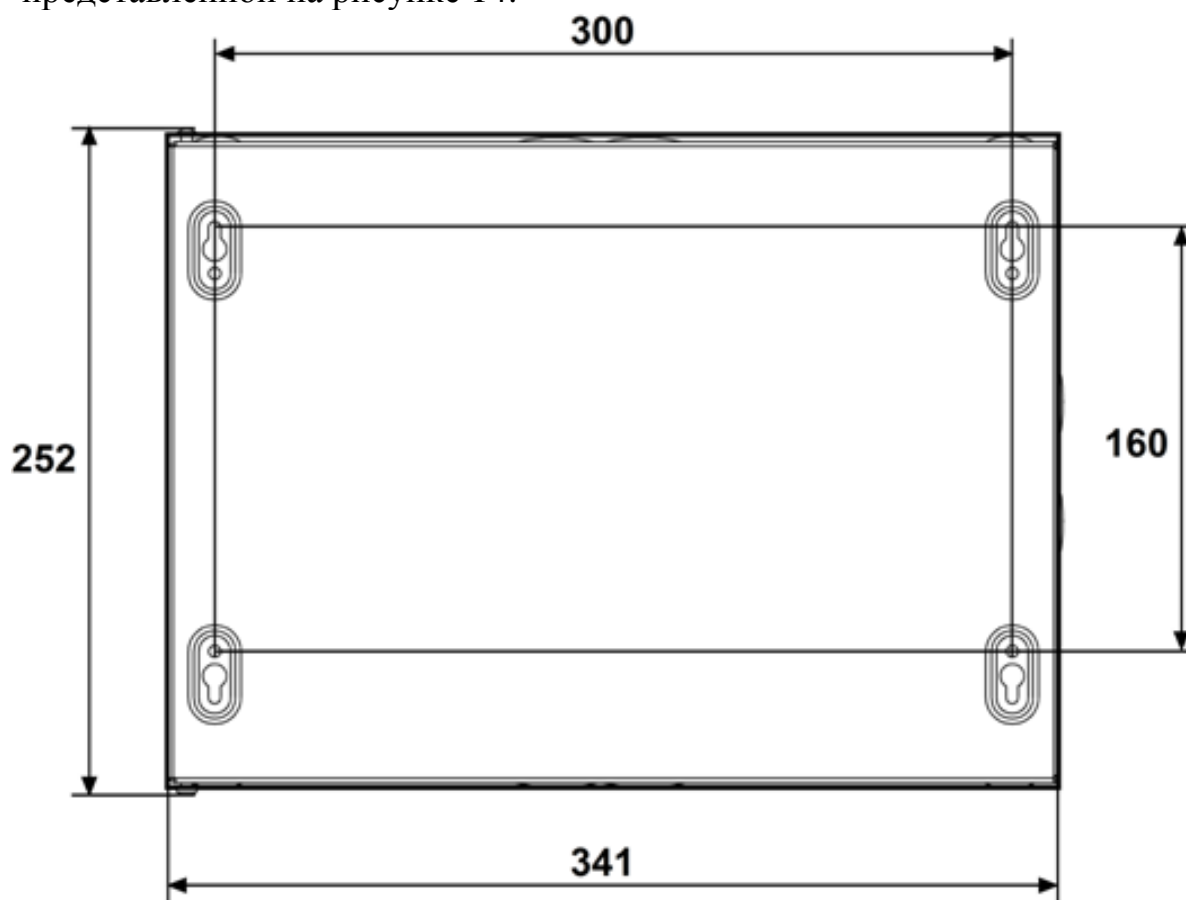


Рис. 14

2 Затем вверните шурупы в подготовленные отверстия 1 и 2 и навесьте на них станцию, как показано на рисунке 15. Установите аккумулятор.

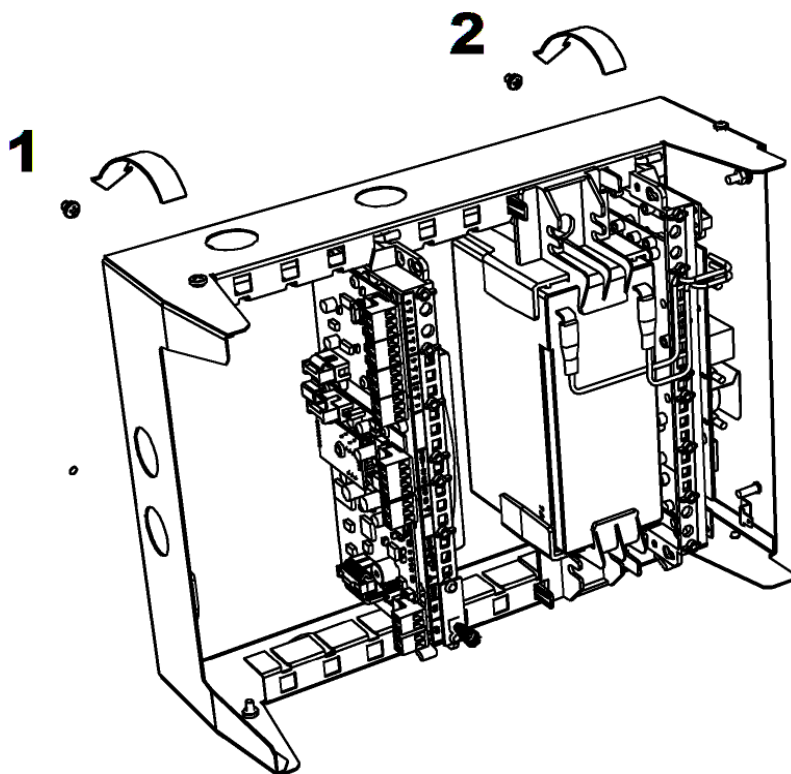


Рис. 15

3 Затем вверните шурупы в отверстия 3 и 4 в нижней части станции, как показано на рисунке 16.

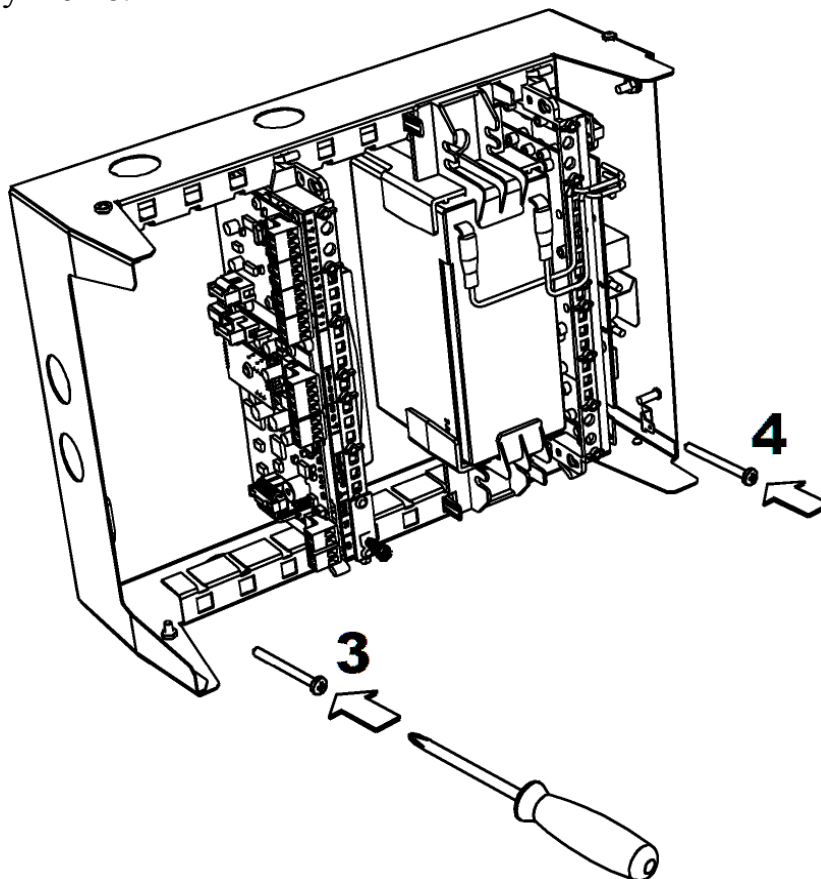


Рис. 16

- 4 После этого установите крышку станции (в открытом положении), как показано на рисунке 17.

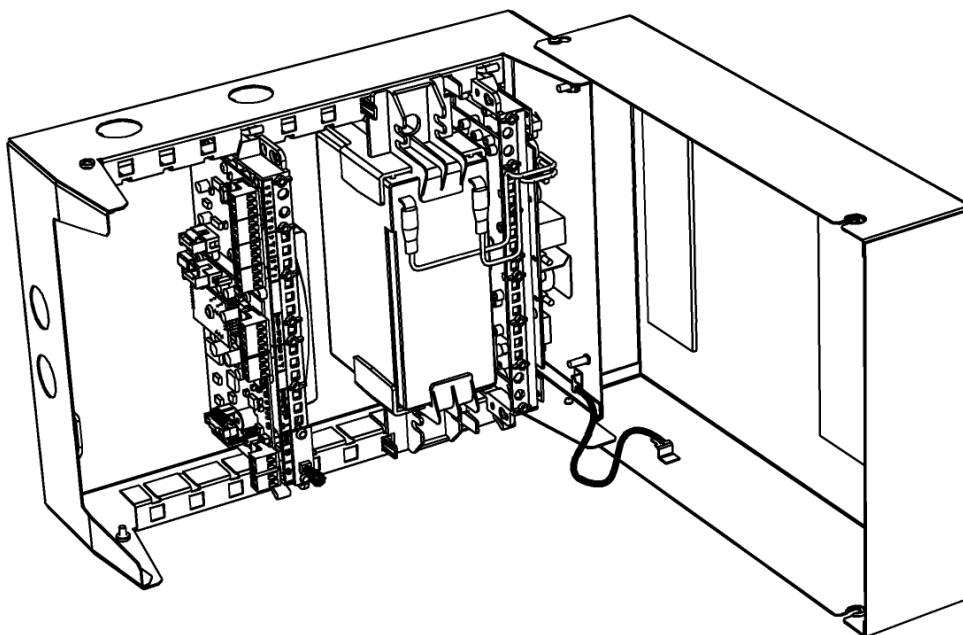


Рис. 17

- 5 Далее подключите защитное заземление к корпусу станции и крышке. Значение сопротивления между заземляющим болтом и контуром заземления не должно превышать 0.05 Ом.

Внимание!	Запрещается использовать в качестве заземления трубы отопительных систем.
ЗАПРЕЩАЕТСЯ отключать защитное заземление блоков, подсоединенных к сети переменного тока.	

- 6 Подключите к приемопередающей станции антенну или антенный кабель (см. п.4.3).

ЗАПРЕЩАЕТСЯ включать электропитание станции при отключенной антенне, а также отключать антенну при включенном электропитании.
--

- 7 Подключите обесточенные сетевые провода к колодке питания с обозначением "~220V" ("N", "L").
- 8 Подключите необходимые линии интерфейсов для связи с объектовым оборудованием.
- 9 Подключите контакты аккумуляторной батареи к клемме "+BAT-" модуля питания станции (красный контакт на клемму "+").
- 10 Подайте напряжение (220 В, 50 Гц) на сетевые провода.
При подключении аккумуляторной батареи и/или сетевого напряжения запрограммированная станция включается и переходит в рабочий режим.
- 11 Проконтролируйте качество связи с радиосистемой.

Оценка качества связи предназначена для выяснения возможности устойчивой работы станции в данном местоположении. После перехода в рабочий режим и после нахождения станцией маршрута к ПС качество связи с родительской станцией отображается при помощи трех индикаторов (п. 3.4).

12 Проконтролируйте наличие связи с объектовым оборудованием. Состояние связи с объектовым оборудованием отображается при помощи светодиодного индикатора "СР". Сформируйте извещение от объектового оборудования (например, вскрытие корпуса РРОП). Проконтролируйте прохождение извещений на пульт.

При установке необходимо соблюдать следующие **требования**:

- запрещается устанавливать приемопередающую станцию в непосредственной близости от отопительных приборов;
- запрещается устанавливать приемопередающие станции в непосредственной близости друг от друга (не менее 5 метров);
- вблизи станции не должно быть источников радиопомех;
- при установке станций с внешними антеннами на крышах зданий **обязательно** использование системы грозозащиты.

4.3 Установка и подключение антенно-фидерных устройств

4.3.1 Выбор антенны

Приемопередающая станция рассчитана на использование выносных внешних антенн. Штатные выносные антенны **СМ146** и **СМ470** входят в комплект поставки ОС и рассчитаны на частоты 146-174 МГц и 403-470 МГц соответственно (см. памятку по настройке антенны).

Внешние антенны должны иметь стандартный импеданс – 50 Ом. Рекомендованные типы выносных внешних антенн представлены в общем руководстве по эксплуатации РСПИ.

4.3.2 Рекомендации по установке антенн СМ146 и СМ470

Для подготовки антенны к работе следуйте инструкции, приведенной в памятке для антенны.

Антенны имеют пластиковый корпус и предназначены для установки на вертикальной поверхности. Антенну следует располагать на расстоянии не менее 1.5 м от объектовой станции.

Не допускается установка антенны на металлические поверхности. Не рекомендуется устанавливать антенну на расстоянии меньше 1 м от крупных (2 м² и более) металлических предметов, а также токоведущих кабелей и проводов. Для снижения взаимного влияния помех следует устанавливать

антенну в отдалении от различных электронных устройств и компьютерной техники.

Подключение антенны производится к коаксиальному TNC разьему на корпусе радиомодема (Рис. 18).

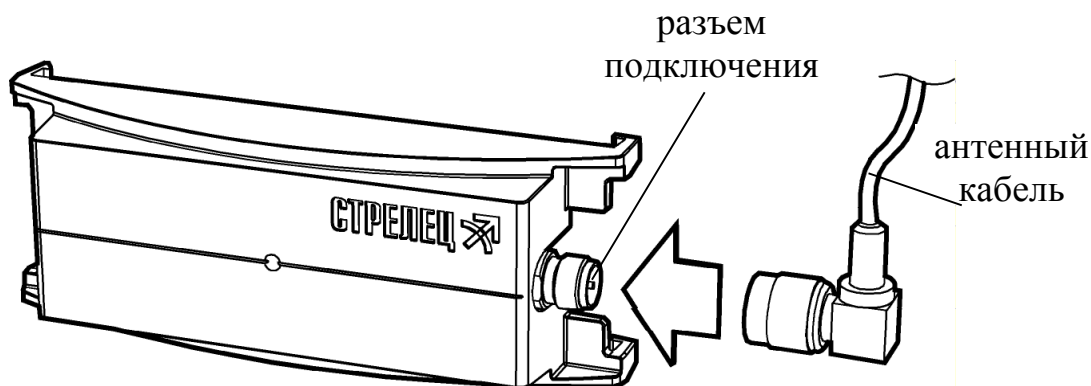


Рис. 18

4.4 Подключение объектового оборудования

4.4.1 Подключение ВОРС "Стрелец"

Подключение к ВОРС "Стрелец" осуществляется посредством интерфейса RS-232. Линия RS-232 подключается к нулевому радиорасширителю (КР РРОП). Подключение осуществляется напрямую, либо через преобразователь интерфейсов (БПИ RS-RF). На рисунке 19 приведена схема подключения приемопередающей станции к КР РРОП.

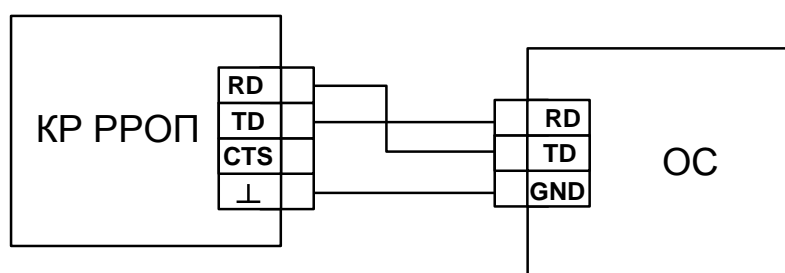


Рис. 19

Внимание!	<p>Плата МК-RS должна быть отключена от управляющей платы в следующих случаях:</p> <ul style="list-style-type: none"> • при подключении ОС к ПК при помощи интерфейса RS-232; • при подключении ОС к объектовому оборудованию при помощи интерфейса RS-232.
------------------	---

Схема подключения БПИ RS-RF к приемопередающей станции приведена на рисунке 20.

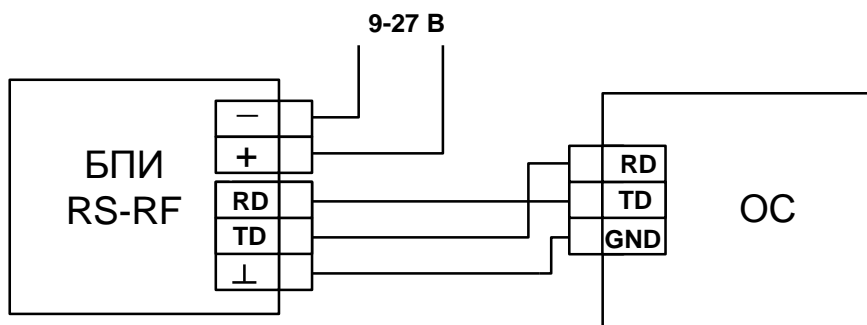


Рис. 20

Внимание!

Запрещается устанавливать РРОП на расстоянии **менее 1.5 м** от антенны приемопередающей станции.

4.4.2 Подключение ИСБ "Стрелец-Интеграл"

Подключение к оборудованию интегрированной системы безопасности "Стрелец-Интеграл" осуществляется посредством интерфейса S2 (Рис. 21, А).

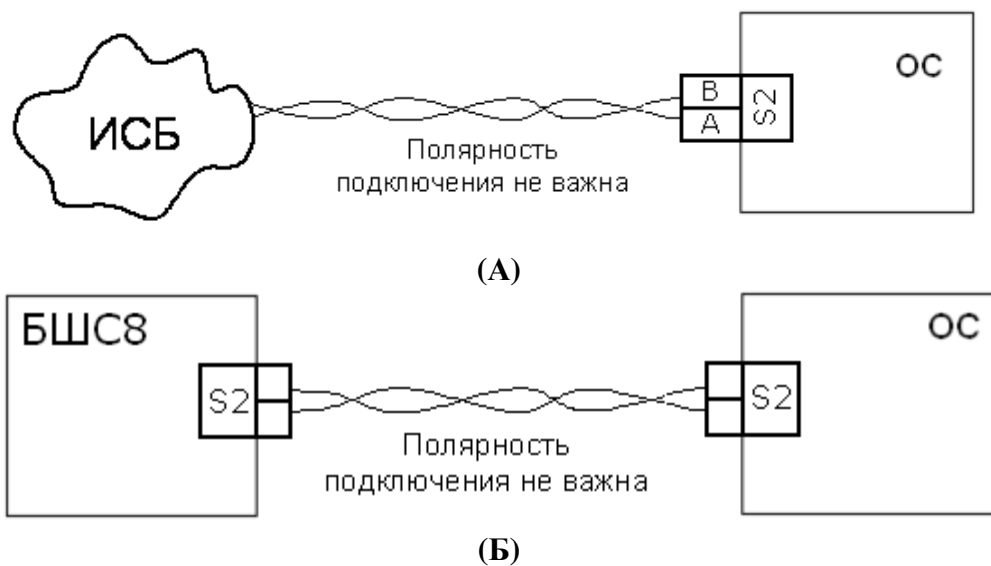


Рис. 21

Линия S2 от ОС подключается в общую сеть ИСБ. ОС программируется в качестве дочернего устройства контроллера сегмента при помощи ПО "Стрелец-Мастер" (см. руководство ИСБ "Стрелец-Интеграл" и руководство ПО "Стрелец-Мастер").

Использование блока шлейфов сигнализации (БШС8-И) из состава ИСБ также возможно в автономном режиме (без контроллера сегмента), в этом случае к ОС подключается только БШС8-И (Рис. 21, Б). Программирование выполняется средствами ПО "Стрелец-Мастер": при создании новой системы ИСБ необходимо выбрать тип системы "Автономный приемно-контрольный прибор БШС8-И". (см. РЭ ПО "Стрелец-Мастер", РЭ БШС8-И).

4.4.3 Подключение внешних ППК при помощи MBK-RS

Передача извещений от установленного на объекте ППК осуществляется при помощи сигнальных входов модуля MBK-RS. Релейные выходы ППК подключаются ко входам контроля MBK (Рис. 22).

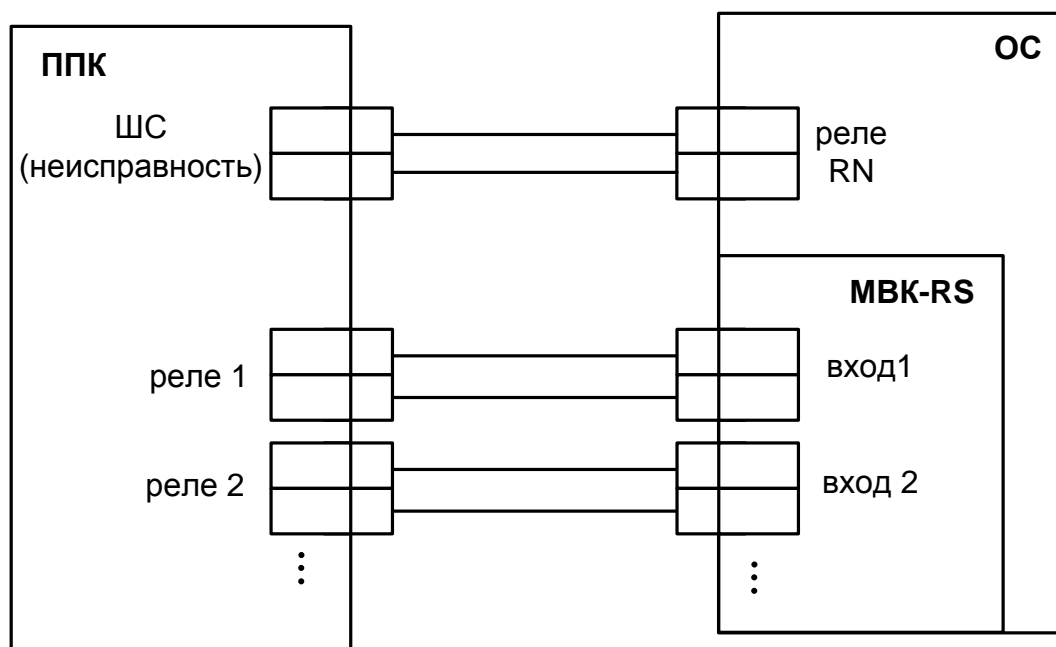


Рис. 22

Выход реле "RN", отображающего неисправности ОС, подключается к соответствующей сигнальной шине ППК, контролирующей исправность канала связи с ПЦН.

Схема подключения входов контроля зависит от передаваемого извещения:

Тип 0 (потенциальный):

- сопротивление 40 кОм и более – состояние "Норма";
- сопротивление 20 кОм и менее – состояние "Нарушение".

Тип 1 (охранный):

- сопротивление в пределах от 4 до 7 кОм – состояние "Норма";
- сопротивление 10 кОм и более или 2.8 кОм и менее – состояние "Нарушение".

Схемы подключения к входам MBK-RS выходов приемно-контрольного прибора для вариантов нормально разомкнутого (НР) и нормально замкнутого (НЗ) выходов представлены на рисунке 23.

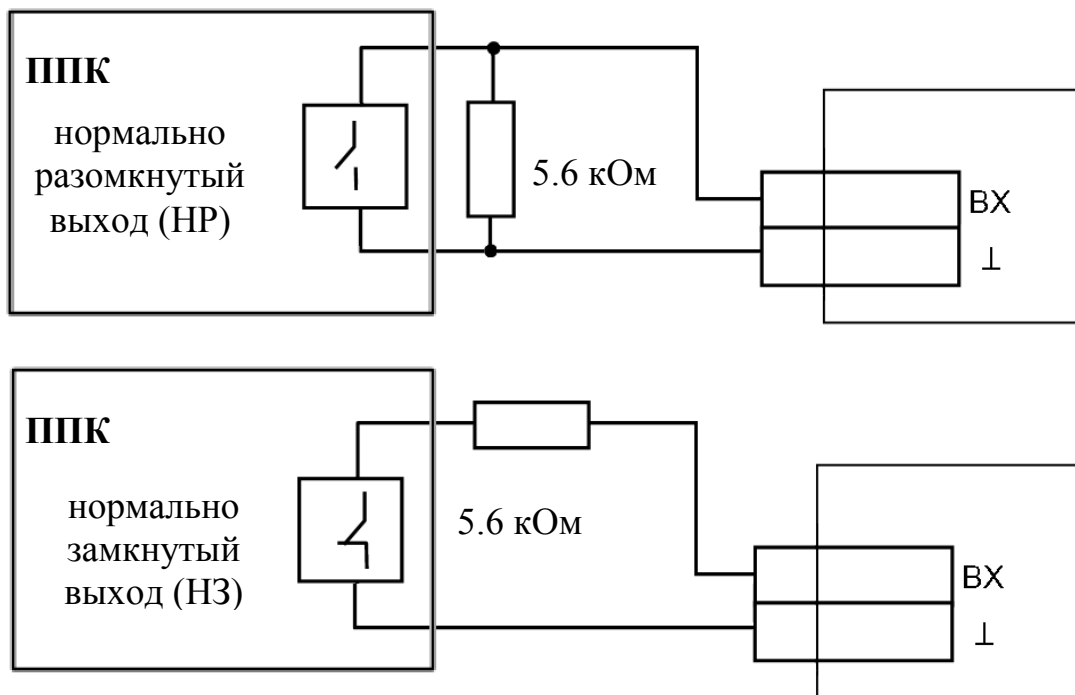


Рис. 23

Тип 2 (пожарный):

- сопротивление в пределах от 4 до 7 кОм – состояние "Норма";
- сопротивление от 1.0 до 2.8 кОм – состояние "Нарушение"
- сопротивление 10 кОм и более или 200 Ом и менее – состояние "Неисправность".

Схемы подключения к входам МВК-RS для НР и НЗ выходов приемно-контрольного прибора представлены на рисунке 24.

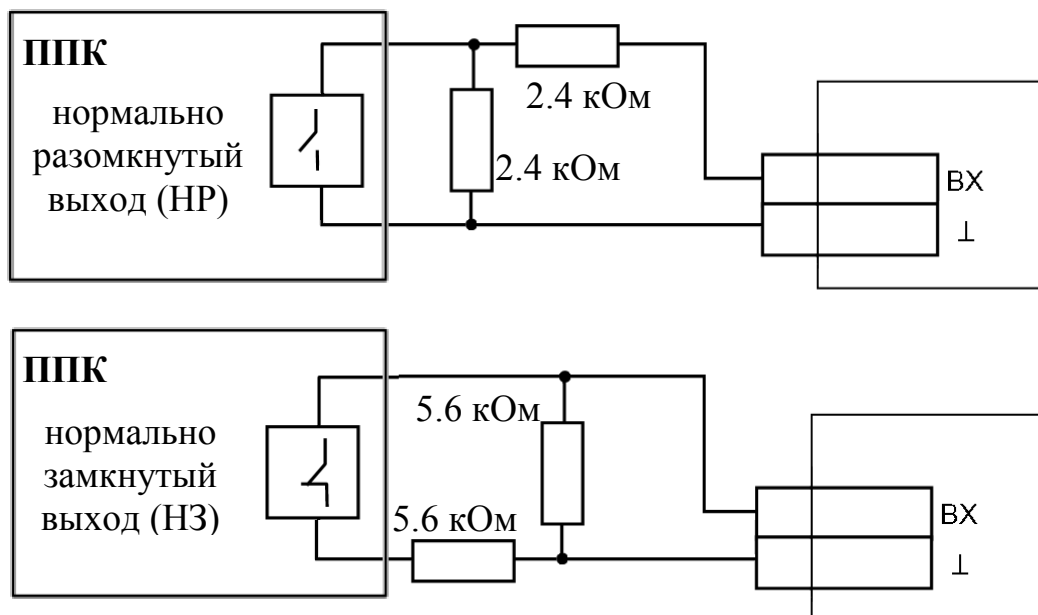


Рис. 24

При подключении по схеме для НЗ выхода в настройках МВК требуется выбирать соответствующую строку: "Тип 2 (Пожарный, НЗ выход ППК)". В этом случае состояния "Норма" и "Нарушение" инвертированы: "Норма" – при сопротивлении от 1.0 до 2.8 кОм, "Нарушение" – при сопротивлении в пределах от 4 до 7 кОм.

4.4.4 Подключение МС-RS исп.2

Схема подключения входа МС-RS исп.2 к линейному телефонному выходу приемно-контрольного прибора представлена на рисунке 25.

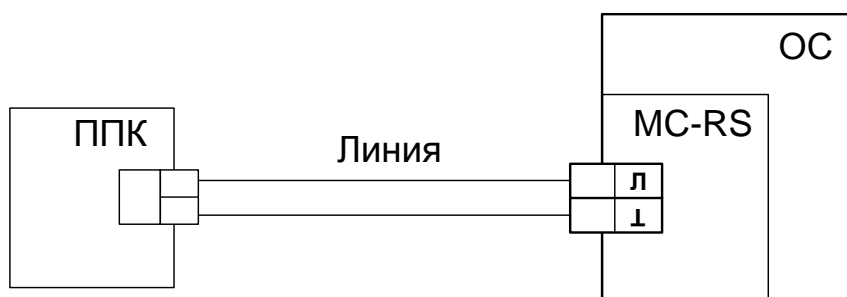


Рис. 25

5 ТЕХНИЧЕСКОЕ ОБСЛУЖИВАНИЕ ОС

Эксплуатационно-технический персонал, в обязанности которого входит техническое обслуживание прибора, должен знать конструкцию и правила эксплуатации прибора.

Предусматриваются следующие виды и периодичность технического обслуживания:

- плановые работы в объеме регламента №1 - один раз в месяц;
- плановые работы в объеме регламента №2 - один раз в шесть месяцев или при поступлении с объекта двух и более сообщений о неисправностях в течение 30 дней.

Работы проводит электромонтер охранно-пожарной сигнализации с квалификацией не ниже 5 разряда.

Сведения о проведении регламентных работ заносятся в журнал учета регламентных работ и контроля технического состояния средств охранно-пожарной сигнализации. В журнале должна быть указана фамилия и подпись проверяющего, дата и время проверки.

Перечень работ для регламентов приведен в таблице 15 и таблице 16. Вся контрольно-измерительная аппаратура должна быть поверена. При невозможности устранения нарушений в работе изделия его направляют в ремонт.

Каждые 5 лет эксплуатации необходимо производить плановую смену аккумуляторной батареи.

Таблица 15

Перечень работ по регламенту №1 (технологическая карта №1)

Содержание работ	Порядок выполнения	Приборы, инструмент, оборудование, материалы	Нормы и наблюдаемые явления
1 Внешний осмотр, чистка прибора	1.1. Отключить прибор от сети переменного тока и удалить с оборудования пыль и грязь.	Ветошь, кисть флейц	Не должно быть механических повреждений
	1.2. Снять крышку с прибора и удалить с поверхности клемм, контактов перемычек пыль и грязь.	Отвертка, ветошь, кисть флейц.	Не должно быть следов грязи
	1.4. Удалить с поверхности аккумуляторной батареи (АБ) пыль, грязь, влагу. Измерить напряжение АБ, если необходимо, заменить АБ.	ветошь, кисть флейц, прибор Ц4341 или аналогичный	Не должно быть следов грязи. Напряжение должно быть не менее 13 В
	1.5. Проверить соответствие подключения внешних цепей к клеммам приборов.	Отвертка	Соответствие схеме внешних соединений

	1.6. Проверить целостность заземляющего провода	прибор Ц4341 или аналогичный	
	1.7. Подтянуть винты на клеммах, где крепление ослабло. Восстановить соединение, если провод оборван. Заменить провод, если нарушена изоляция.	Отвертка	
	1.8. Визуальный контроль антенно-фидерного тракта (отсутствие видимых повреждений антенны, кабеля и соединителей).		Не должно быть механических повреждений
2. Проверка работоспособности	2.1. Сформировать извещение "неисправность" от объектового оборудования, подключенного к станции, и проконтролировать поступление извещения на ПС.	Секундомер	Время доставки извещения – не более 20 с. (при нормальных условиях)

Таблица 16

Перечень работ по регламенту №2 (технологическая карта №2)

Содержание работ	Порядок выполнения	Приборы, инструмент, оборудование, материалы	Нормы и наблюдаемые явления
1 Внешний осмотр, чистка прибора	Выполнить по 1.1-1.8 технологической карты №1.		
3. Проверка работоспособности	2.1. Сформировать извещение "пожар" от объектового оборудования, подключенного к ОС, и проконтролировать поступление извещения на ПС.		Максимальное время доставки извещения не более 20 с. (при нормальных условиях).
	2.2. Провести контроль работоспособности станции по внешним признакам: свечение индикаторов, наличие рабочих напряжений на нагрузках, переход на питание от аккумуляторной батареи (АБ).	прибор Ц4341 или аналогичный	Рабочие напряжения на нагрузках не должны быть ниже номинала.

Адрес предприятия-изготовителя

197342, Санкт-Петербург, Сердобольская, д.65А

тел./факс: 703-75-01, 703-75-05, тел.: 703-75-00.

E-mail: mail@argus-spectr.ru

asupport@argus-spectr.ru (техническая поддержка)

Редакция 3.1

15.01.16

Ред. 3.1